



AIR MOTOR 4050W / 4050B / 4054 / 4058

Управление от проводной кнопки или системы «Умный Дом»



~220V Особенности систем AIR MOTOR 4050W / 4050B / 4054 / 4058:



- Управление от проводной кнопки или системы «Умный Дом» (фазное подключение)
- Встроенное реле для параллельного подключения моторов на один выключатель
- Встроенная защита от перегрева
- Защита мотора при возникновении сопротивления (для модели AM 4054): автоматическое отключение мотора при возрастании тока
- Крепление: потолочное / стеновое
- Возможность установки электродвигателей трех производителей: AIR MOTOR, ELERO, SOMFY
- Встроенное реле для параллельного подключения моторов на один выключатель (для модели AM 4050W / 4050B / 4054)

Чертеж профиля

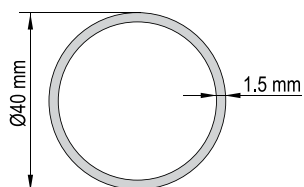


Схема крепления к стене и потолку

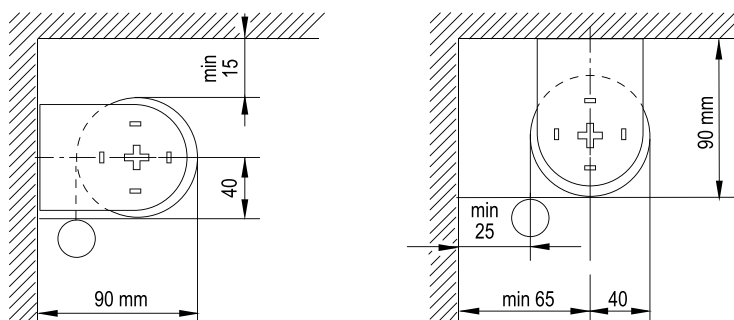
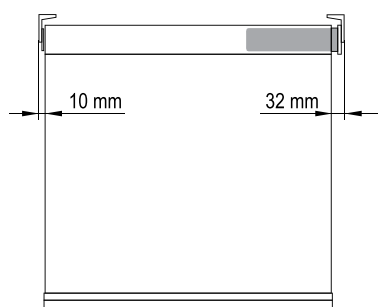
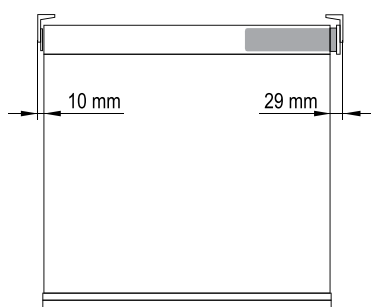


Схема отступов по ткани для рулонных штор

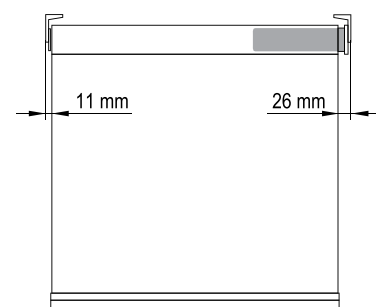
AIR MOTOR 4050W / B



AIR MOTOR 4054

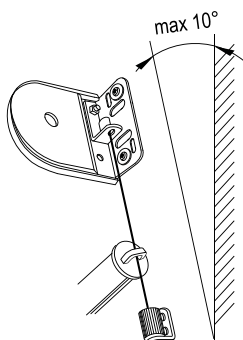


AIR MOTOR 4058

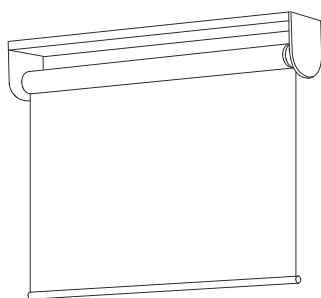




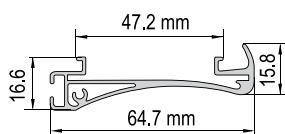
Монтаж на тросах под наклоном.



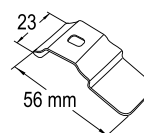
Монтаж с несущим профилем Чертеж профиля Клипса



Арт. P3801

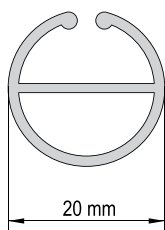


Арт. P7804

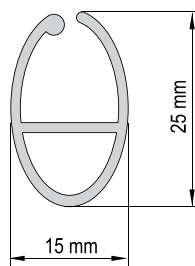


Варианты отвесов

Арт. P7220 — белый

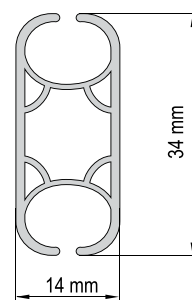


Арт. P7225 — белый



Арт. P7234-0 — алюминиевый

Арт. P7324-1 — белый





РУЛОННЫЕ ШТОРЫ С ЭЛЕКТРИЧЕСКИМ ПРИВОДОМ

Данные по размерам	AIR MOTOR 4050W	AIR MOTOR 4050B	AIR MOTOR 4054	AIR MOTOR 4058
Ширина (габаритная), <i>min</i>	65 см	61 см	60,5 см	52,5 см
Ширина (габаритная), <i>max</i>	220 см	220 см	220 см	220 см
Высота изделия, <i>max</i>	340 см	340 см	340 см	340 см

Технические характеристики электроприводов	AIR MOTOR 4050W	AIR MOTOR 4050B	AIR MOTOR 4054	AIR MOTOR 4058
Характеристики электропривода	230V, 50Hz, 6Nm 155W, 0.67A	230V, 50Hz, 4Nm 133W, 0.57A	230V, 50Hz, 5Nm 180W, 0.8A	230V, 50Hz, 6Nm 120W, 0.5A
Класс защиты	IP44	IP44	IP44	IP44
Уровень шумности	40 dB(A)	33 dB(A)	43 dB(A)	39 dB(A)
Время непрерывной работы	4 минуты	4 минуты	4 минуты	4 минуты
Скорость движения	28 об. в минуту	28 об. в минуту	30 об. в минуту	20 об. в минуту
Максимальное количество оборотов	∞	∞	∞	38 оборотов
Электронная память конечных положений	+	+	+	-
Возможность параллельного подключения без дополнительных реле	+	+	+	-
Плавная работа, благодаря функциям мягкого старта и мягкой остановки электропривода	-	-	+	-
Точечная настройка конечных положений	+	+	+	-
Простота настройки	+	+	+	-
Производитель электропривода	AIR MOTOR	AIR MOTOR	ELERO	SOMFY
Название электропривода	WHITE EDITION	BLACK EDITION	RoTop	Sonesse 40
Гарантия	5 лет	5 лет	5 лет	5 лет

Дополнительная информация:

- Цвет профиля — белый
- Цвет комплектующих — белый
- Цвет шумоизоляционной ленты — белый

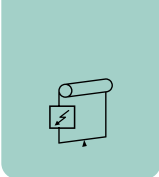
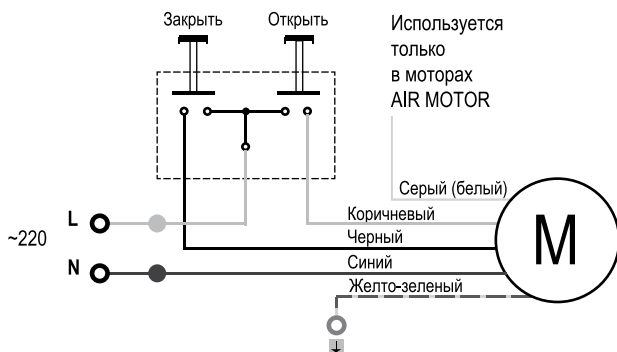


Схема подключения стационарной механической кнопки



Сечение кабеля — 0,75 мм²



AIR MOTOR 4070W / 4070B / 4078

Управление от радиопульта / Встроенный приемник радиосигнала



~220V



Особенности рулонных штор AIR MOTOR 4070W / 4070B / 4078:

- Управление от радиопульта и / или радиокнопки
- Встроенное реле для параллельного подключения моторов на один выключатель
- Встроенная защита от перегрева
- Защита мотора при возникновении сопротивления (для модели AM 4075 EL): автоматическое отключение мотора при возрастании тока
- Крепление: потолочное / стеновое
- Возможность установки электродвигателей трех производителей: AIR MOTOR, ELERO, SOMFY



Чертеж профиля

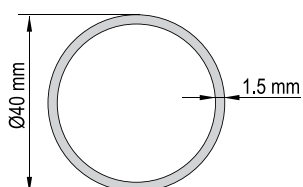


Схема крепления к стене и потолку

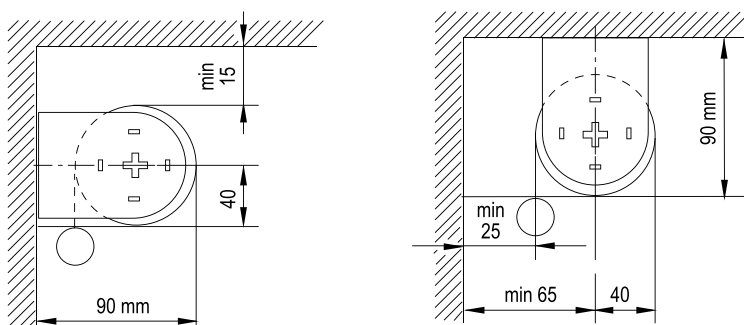
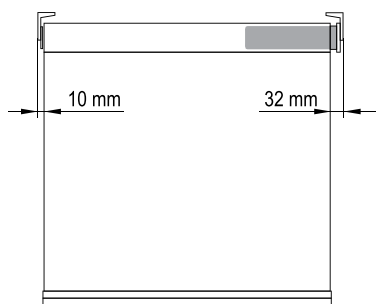
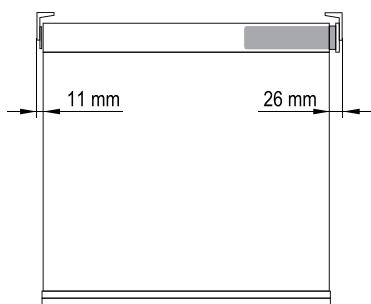


Схема отступов по ткани для рулонных штор

AIR MOTOR 4070W / B

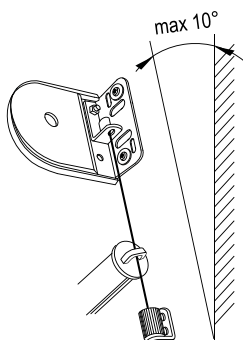


AIR MOTOR 4078

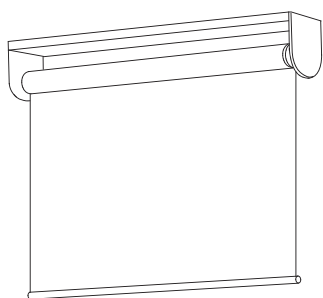




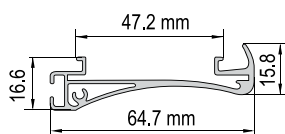
Монтаж на тросах под наклоном.



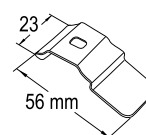
Монтаж с несущим профилем Чертеж профиля Клипса



Арт. P3801

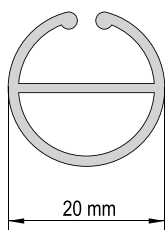


Арт. P7804

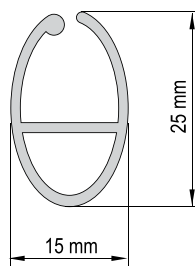


Варианты отвесов

Арт. P7220 — белый

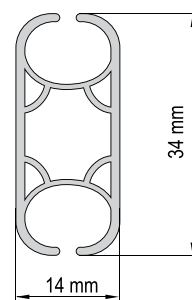


Арт. P7225 — белый



Арт. P7234-0 — алюминиевый

Арт. P7324-1 — белый





РУЛОННЫЕ ШТОРЫ С ЭЛЕКТРИЧЕСКИМ ПРИВОДОМ

Данные по размерам	AIR MOTOR 4070W	AIR MOTOR 4070B	AIR MOTOR 4078
Ширина (габаритная), <i>min</i>	65 см	61 см	52,5 см
Ширина (габаритная), <i>max</i>	220 см	220 см	220 см
Высота изделия, <i>max</i>	340 см	340 см	340 см

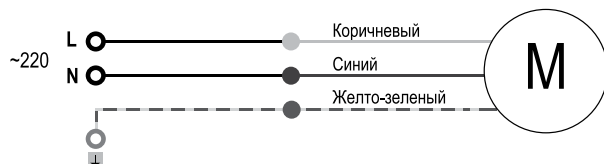
Технические характеристики электроприводов	AIR MOTOR 4070W	AIR MOTOR 4070B	AIR MOTOR 4078
Характеристики электропривода	230V, 50Hz, 6Nm 155W, 0.67A	230V, 50Hz, 4Nm 133W, 0.57A	230V, 50Hz, 6Nm 120W, 0.5A
Встроенный радиоприемник	+	+	+
Класс защиты	IP44	IP44	IP44
Уровень шумности	40 dB(A)	33 dB(A)	39 dB(A)
Время непрерывной работы	4 минуты	4 минуты	4 минуты
Скорость движения	28 об. в минуту	28 об. в минуту	20 об. в минуту
Максимальное количество оборотов	∞	∞	∞
Электронная память конечных положений	+	+	+
Управление от ручного и настенного радиопередатчика	+	+	+
Количество промежуточных положений	1	1	2
Плавная работа, благодаря функциям мягкого старта и мягкой остановки электропривода	-	-	-
Контроль за рулонной шторой с передатчика (пульт Д. У.): передатчик подтверждает выполнена команда или нет	-	-	-
Точечная настройка конечных положений	-	-	-
Производитель электропривода	AIR MOTOR	AIR MOTOR	SOMFY
Название электропривода	WHITE EDITION	BLACK EDITION	Sonnesse 40
Гарантия	5 лет	5 лет	5 лет

Дополнительная информация:

- Цвет кронштейнов - белый
- Цвет нижнего отвеса:
- арт. 7220 — белый
- арт. 7225 — белый
- арт. 7234 — белый или анодированное серебро.
- арт. 7240 — отвес обернутый в ткань (подходит не для всех тканей)



Схема подключения электропривода



Сечение кабеля — 0,75 мм²

Дистанционное управление карнизами.

Обратите внимание!

Электроприводом Air Motor возможно управлять только радиопультами и радиокнопками Air Motor.

Электроприводом ELERO возможно управлять только радиопультами и радиокнопками ELERO.

Электроприводом SOMFY возможно управлять только радиопультами и радиокнопками SOMFY.



AIR MOTOR 4550W / 4550B / 4554 / 4558

Управление от проводной кнопки или системы «Умный Дом»



~220V Особенности рулонных штор AIR MOTOR 4550W / 4550B / 4554 / 4558:



- Управление от проводной кнопки или системы «Умный Дом» (фазное подключение)
- Встроенное реле для параллельного подключения моторов на один выключатель
- Встроенная защита от перегрева
- Защита мотора при возникновении сопротивления (для модели AM 4554): автоматическое отключение мотора при возрастании тока
- Крепление: потолочное / стеновое
- Возможность установки электродвигателей трех производителей: AIR MOTOR, ELERO, SOMFY

Чертеж профиля

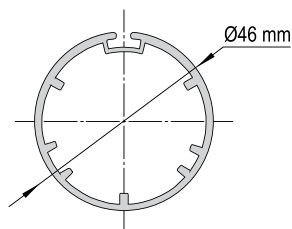


Схема крепления к стене и потолку

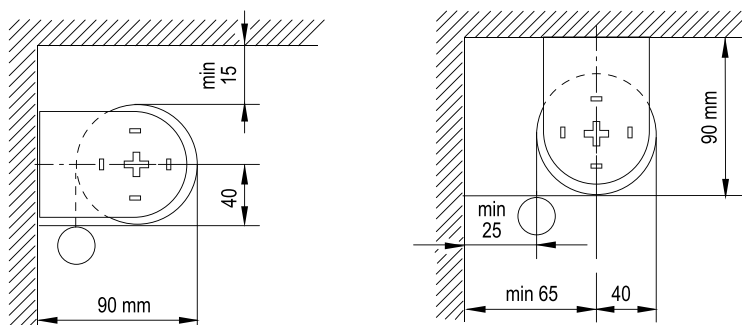
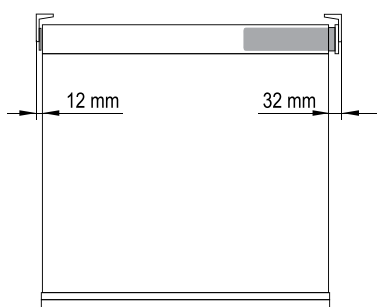
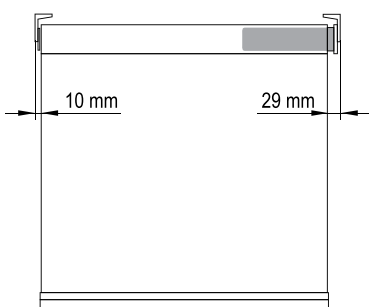


Схема отступов по ткани для рулонных штор

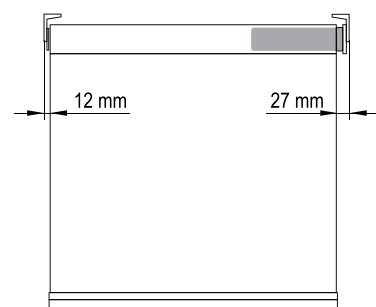
AIR MOTOR 4550W / B



AIR MOTOR 4554



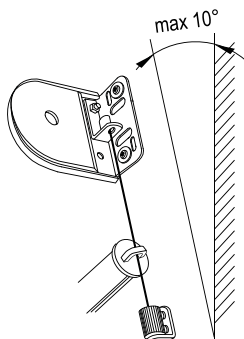
AIR MOTOR 4558





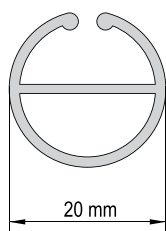
РУЛОННЫЕ ШТОРЫ С ЭЛЕКТРИЧЕСКИМ ПРИВОДОМ

Монтаж на тросах под наклоном.

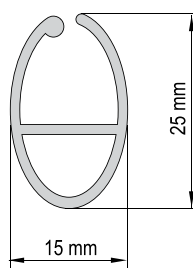


Варианты отвесов

Арт. P7220 — белый

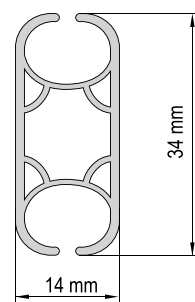


Арт. P7225 — белый



Арт. P7234-0 — алюминиевый

Арт. P7324-1 — белый





РУЛОННЫЕ ШТОРЫ С ЭЛЕКТРИЧЕСКИМ ПРИВОДОМ

Данные по размерам	AIR MOTOR 4550W	AIR MOTOR 4550B	AIR MOTOR 4554	AIR MOTOR 4558
Ширина (габаритная), <i>min</i>	65 см	61 см	60,5 см	52,5 см
Ширина (габаритная), <i>max</i>	280 см	280 см	280 см	280 см
Высота изделия, <i>max</i>	460 см	460 см	460 см	460 см

Технические характеристики электроприводов	AIR MOTOR 4550W	AIR MOTOR 4550B	AIR MOTOR 4554	AIR MOTOR 4558
Характеристики электропривода	230V, 50Hz, 6Nm 155W, 0.67A	230V, 50Hz, 4Nm 133W, 0.57A	230V, 50Hz, 5Nm 180W, 0.8A	230V, 50Hz, 6Nm 120W, 0.5A
Класс защиты	IP44	IP44	IP44	IP44
Уровень шумности	40 dB(A)	33 dB(A)	43 dB(A)	39 dB(A)
Время непрерывной работы	4 минуты	4 минуты	4 минуты	4 минуты
Скорость движения	28 об. в минуту	28 об. в минуту	30 об. в минуту	20 об. в минуту
Максимальное количество оборотов	∞	∞	∞	38 оборотов
Электронная память конечных положений	+	+	+	-
Возможность параллельного подключения без дополнительных реле	+	+	+	-
Плавная работа, благодаря функциям мягкого старта и мягкой остановки электропривода	-	-	+	-
Точечная настройка конечных положений	+	+	+	-
Простота настройки	+	+	+	-
Производитель электропривода	AIR MOTOR	AIR MOTOR	ELERO	SOMFY
Название электропривода	WHITE EDITION	BLACK EDITION	RoTop	Sonesse 40
Гарантия	5 лет	5 лет	5 лет	5 лет

Дополнительная информация

Цвет кронштейнов — белый

Цвет нижнего отвеса:

арт. 7220 — белый

арт. 7225 — белый

арт. 7234 — белый или анодированное серебро.

арт. 7240 — отвес обернутый в ткань (подходит не для всех тканей)

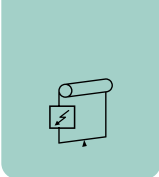
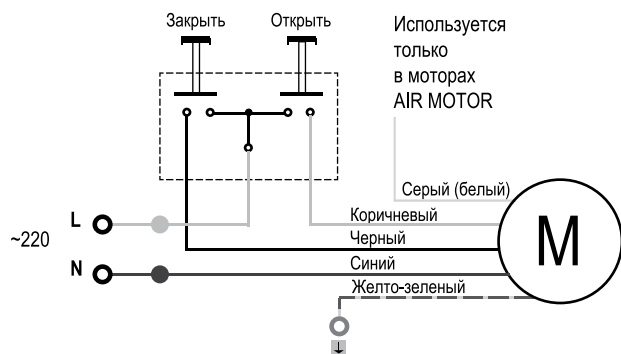


Схема подключения стационарной механической кнопки



Сечение кабеля — 0,75 мм²



AIR MOTOR 4570W / 4570B / 4578

Управление от радиопульта / Встроенный приемник радиосигнала



~220V



Особенности рулонных штор AIR MOTOR 4570W / 4570B / 4578:

- Управление от радиопульта и / или радиокнопки
- Встроенное реле для параллельного подключения моторов на один выключатель
- Встроенная защита от перегрева
- Защита мотора при возникновении сопротивления (для модели AM 4574): автоматическое отключение мотора при возрастании тока
- Крепление: потолочное / стеновое
- Возможность установки электродвигателей трех производителей: AIR MOTOR, ELERO, SOMFY



Чертеж профиля

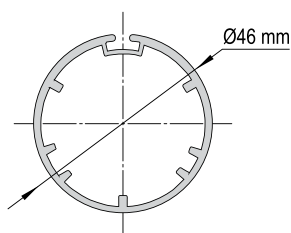


Схема крепления к стене и потолку

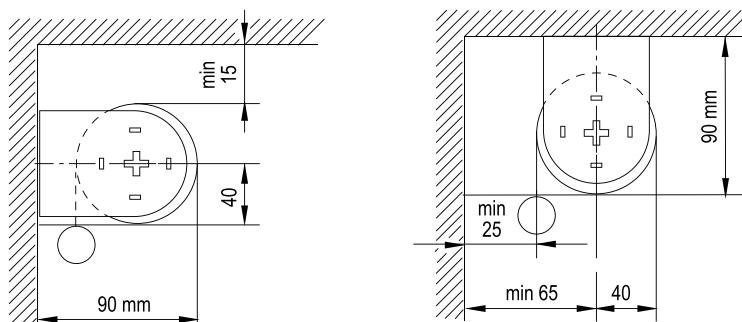
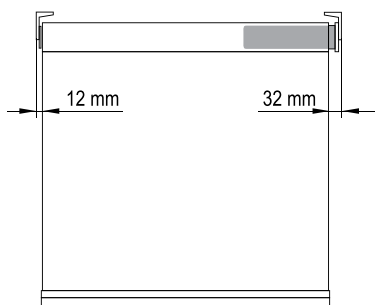
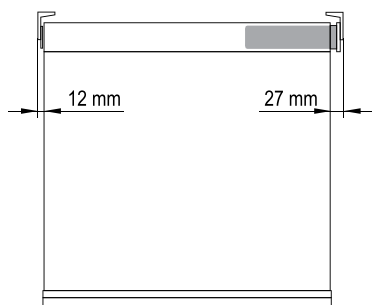


Схема отступов по ткани для рулонных штор

AIR MOTOR 4570W / B



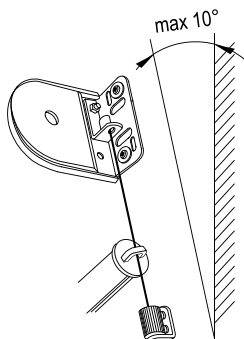
AIR MOTOR 4578





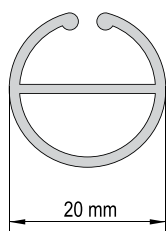
РУЛОННЫЕ ШТОРЫ С ЭЛЕКТРИЧЕСКИМ ПРИВОДОМ

Монтаж на тросах под наклоном.

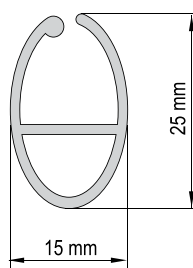


Варианты отвесов

Арт. P7220 — белый

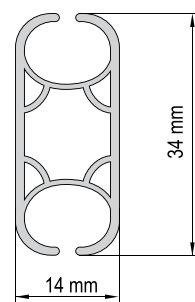


Арт. P7225 — белый



Арт. P7234-0 — алюминиевый

Арт. P7324-1 — белый





РУЛОННЫЕ ШТОРЫ С ЭЛЕКТРИЧЕСКИМ ПРИВОДОМ

Данные по размерам	AIR MOTOR 4570W	AIR MOTOR 4570B	AIR MOTOR 4578
Ширина (габаритная), <i>min</i>	65 см	61 см	52,5 см
Ширина (габаритная), <i>max</i>	280 см	280 см	280 см
Высота изделия, <i>max</i>	460 см	460 см	460 см
Технические характеристики электроприводов	AIR MOTOR 4570W	AIR MOTOR 4570B	AIR MOTOR 4578
Характеристики электропривода	230V, 50Hz, 6Nm 155W, 0.67A	230V, 50Hz, 4Nm 133W, 0.57A	230V, 50Hz, 6Nm 120W, 0.5A
Встроенный радиоприемник	+	+	+
Класс защиты	IP44	IP44	IP44
Уровень шумности	40 dB(A)	33 dB(A)	39 dB(A)
Время непрерывной работы	4 минуты	4 минуты	4 минуты
Скорость движения	28 об. в минуту	28 об. в минуту	20 об. в минуту
Максимальное количество оборотов	∞	∞	∞
Электронная память конечных положений	+	+	+
Управление от ручного и настенного радиопередатчика	+	+	+
Количество промежуточных положений	1	1	2
Плавная работа, благодаря функциям мягкого старта и мягкой остановки электропривода	-	-	-
Контроль за рулонной шторой с передатчика (пульт Д. У.): передатчик подтверждает выполнена команда или нет	-	-	-
Точечная настройка конечных положений	-	-	-
Производитель электропривода	AIR MOTOR	AIR MOTOR	SOMFY
Название электропривода	WHITE EDITION	BLACK EDITION	Sonesse 40
Гарантия	5 лет	5 лет	5 лет

Дополнительная информация

Цвет кронштейнов — белый

Цвет нижнего отвеса:

арт. 7220 — белый

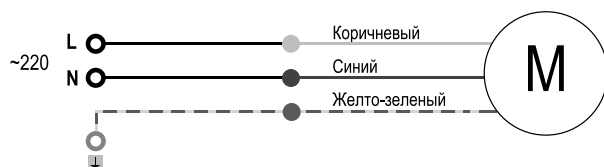
арт. 7225 — белый

арт. 7234 — белый или анодированное серебро.

арт. 7240 — отвес обернутый в ткань (подходит не для всех тканей)



Схема подключения стационарной механической кнопки



Сечение кабеля — 0,75 мм²

Дистанционное управление карнизами.

Обратите внимание!

Электроприводом Air Motor возможно управлять только радиопультами и радиокнопками Air Motor.

Электроприводом ELERO возможно управлять только радиопультами и радиокнопками ELERO.

Электроприводом SOMFY возможно управлять только радиопультами и радиокнопками SOMFY.



AIR MOTOR 6150W / 6150B / 6154 / 6158

Управление от проводной кнопки или системы «Умный Дом»



~220V

Особенности рулонных штор AIR MOTOR 6150W / 6150B / 6154 / 6158:



- Управление от проводной кнопки или системы «Умный Дом» (фазное подключение)
- Система для больших размеров: ширина до 340 см. и высота до 600 см.
- Встроенное реле для параллельного подключения моторов на один выключатель
- Встроенная защита от перегрева
- Защита мотора при возникновении сопротивления: автоматическое отключение мотора при возрастании тока
- Крепление: потолочное / стеновое
- Возможность установки электродвигателей трех производителей: AIR MOTOR, ELERO, SOMFY
- Встроенное реле для параллельного подключения моторов на один выключатель (для модели AM 6150W / 6150B / 6154)

Чертеж профиля

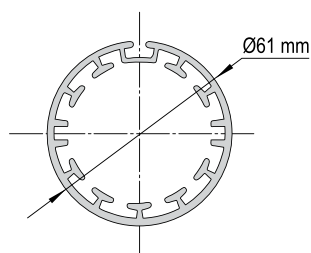


Схема крепления к стене и потолку

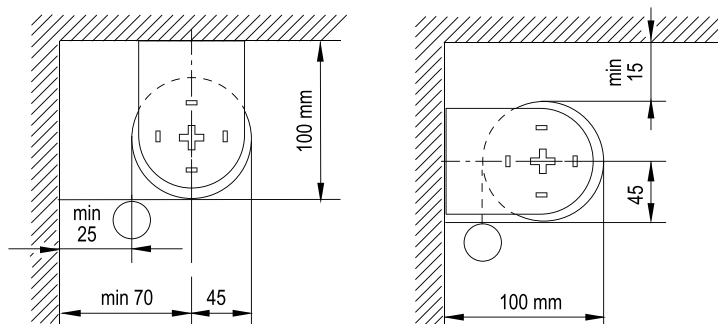
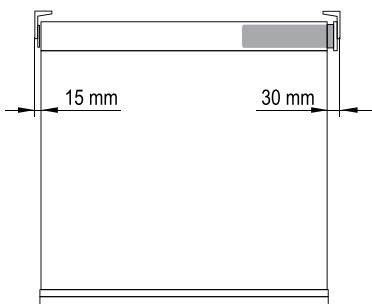
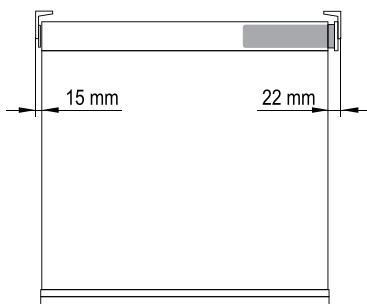


Схема отступов по ткани для рулонных штор

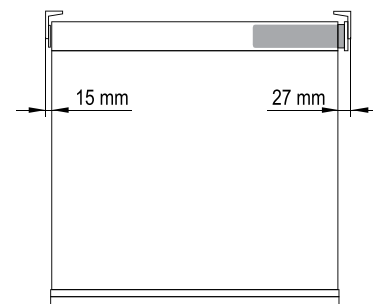
AIR MOTOR 6150W / B



AIR MOTOR 6154



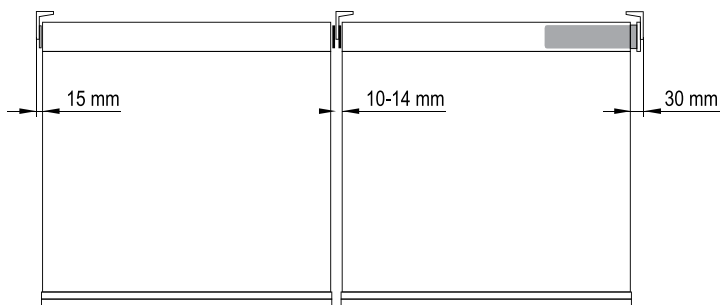
AIR MOTOR 6158





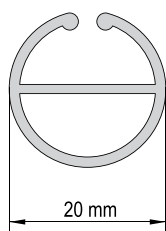
РУЛОННЫЕ ШТОРЫ С ЭЛЕКТРИЧЕСКИМ ПРИВОДОМ

Схема отступов по ткани для сдвоенной рулонной шторы

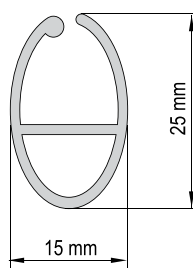


Варианты отвесов

Арт. P7220 — белый

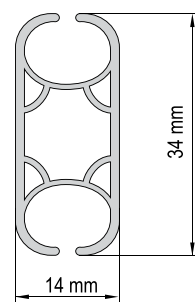


Арт. P7225 — белый



Арт. P7234-0 — алюминиевый

Арт. P7324-1 — белый





РУЛОННЫЕ ШТОРЫ С ЭЛЕКТРИЧЕСКИМ ПРИВОДОМ

Данные по размерам	AIR MOTOR 6150W	AIR MOTOR 6150B	AIR MOTOR 6154	AIR MOTOR 6158
Ширина (габаритная), <i>min</i>	66 см	62 см	62 см	53 см
Ширина (габаритная), <i>max</i>	340 см	340 см	340 см	340 см
Высота изделия, <i>max</i>	600 см	600 см	600 см	600 см

Технические характеристики электроприводов	AIR MOTOR 6150W	AIR MOTOR 6150B	AIR MOTOR 6154	AIR MOTOR 6158
Характеристики электропривода	230V, 50Hz, 6Nm 155W, 0.67A	230V, 50Hz, 4Nm 133W, 0.57A	230V, 50Hz, 5Nm 180W, 0.8A	230V, 50Hz, 5Nm 180W, 0.8A
Класс защиты	IP44	IP44	IP44	IP44
Уровень шумности	40 dB(A)	33 dB(A)	43 dB(A)	39 dB(A)
Время непрерывной работы	4 минуты	4 минуты	4 минуты	4 минуты
Скорость движения	28 об. в минуту	28 об. в минуту	30 об. в минуту	20 об. в минуту
Максимальное количество оборотов	∞	∞	∞	38 оборотов
Электронная память конечных положений	+	+	+	-
Возможность параллельного подключения без дополнительных реле	+	+	+	-
Плавная работа, благодаря функциям мягкого старта и мягкой остановки электропривода	-	-	+	-
Точечная настройка конечных положений	+	+	+	-
Простота настройки	+	+	+	-
Производитель электропривода	AIR MOTOR	AIR MOTOR	ELERO	SOMFY
Название электропривода	WHITE EDITION	BLACK EDITION	RoTop	Sonesse 40
Гарантия	5 лет	5 лет	5 лет	5 лет

Дополнительная информация:

Цвет кронштейнов — белый

Цвет нижнего отвеса:

арт. 7220 — белый

арт. 7225 — белый

арт. 7234 — белый или анодированное серебро.

арт. 7240 — отвес обернутый в ткань (подходит не для всех тканей)

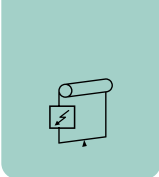
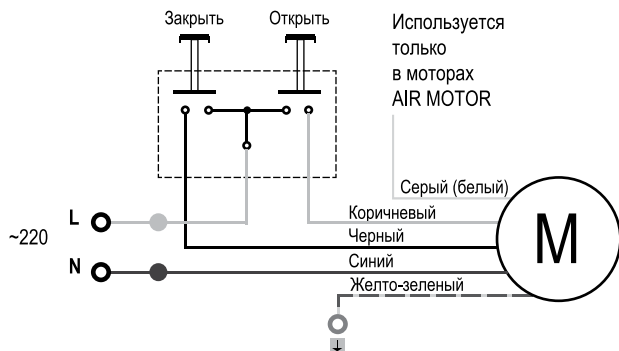


Схема подключения стационарной механической кнопки



Сечение кабеля — 0,75 мм²



AIR MOTOR 6170W / 6170B / 6178

Управление от радиопульта / Встроенный приемник радиосигнала



~220V



Особенности рулонных штор AIR MOTOR 6170W / 6170B / 6178:

- Управление от радиопульта и / или радиокнопки
- Система для больших размеров: ширина до 340 см. и высота до 600 см.
- Встроенное реле для параллельного подключения моторов на один выключатель
- Встроенная защита от перегрева
- Защита мотора при возникновении сопротивления: автоматическое отключение мотора при возрастании тока
- Крепление: потолочное / стеновое
- Возможность установки электродвигателей трех производителей: AIR MOTOR, ELERO, SOMFY

Чертеж профиля

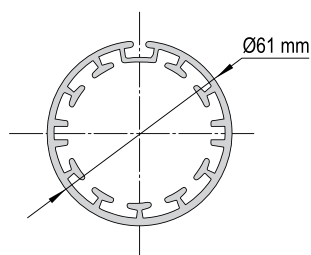


Схема крепления к стене и потолку

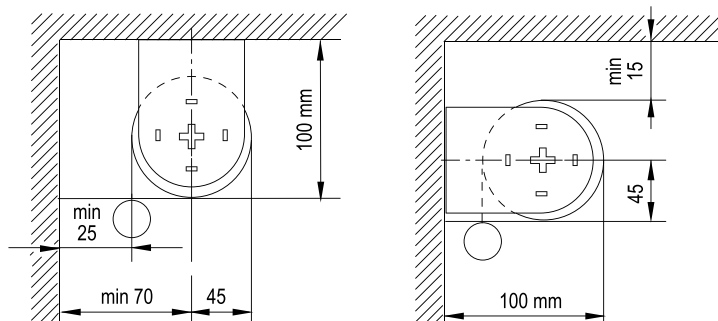
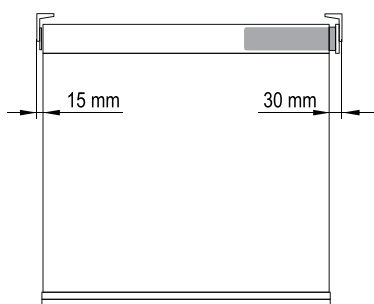
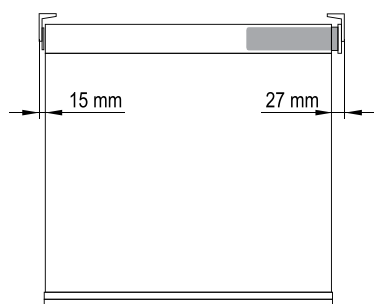


Схема отступов по ткани для рулонных штор

AIR MOTOR 6170W / B



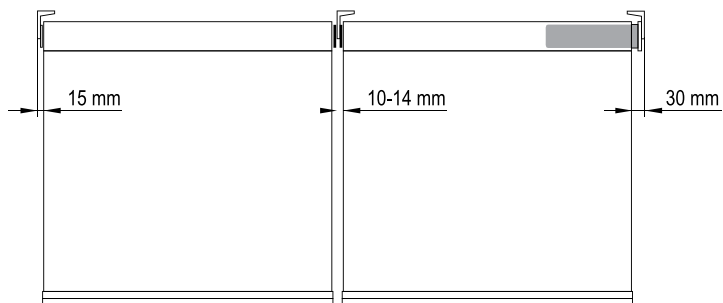
AIR MOTOR 6178





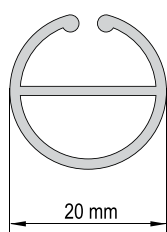
РУЛОННЫЕ ШТОРЫ С ЭЛЕКТРИЧЕСКИМ ПРИВОДОМ

Схема отступов по ткани для сдвоенной рулонной шторы

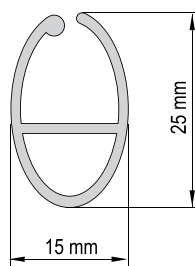


Варианты отвесов

Арт. P7220 — белый

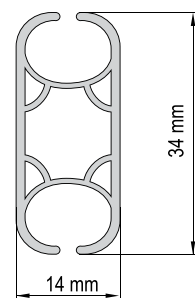


Арт. P7225 — белый



Арт. P7234-0 — алюминиевый

Арт. P7324-1 — белый





РУЛОННЫЕ ШТОРЫ С ЭЛЕКТРИЧЕСКИМ ПРИВОДОМ

Данные по размерам	AIR MOTOR 6170W	AIR MOTOR 6170B	AIR MOTOR 6178
Ширина (габаритная), <i>min</i>	66 см	62 см	53 см
Ширина (габаритная), <i>max</i>	340 см	340 см	340 см
Высота изделия, <i>max</i>	600 см	600 см	600 см

Технические характеристики электроприводов	AIR MOTOR 6170W	AIR MOTOR 6170B	AIR MOTOR 6178
Характеристики электропривода	230V, 50Hz, 6Nm 155W, 0.67A	230V, 50Hz, 4Nm 133W, 0.57A	230V, 50Hz, 6Nm 120W, 0.5A
Встроенный радиоприемник	+	+	+
Класс защиты	IP44	IP44	IP44
Уровень шумности	40 dB(A)	33 dB(A)	39 dB(A)
Время непрерывной работы	4 минуты	4 минуты	4 минуты
Скорость движения	28 об. в минуту	28 об. в минуту	20 об. в минуту
Максимальное количество оборотов	∞	∞	∞
Электронная память конечных положений	+	+	+
Управление от ручного и настенного радиопередатчика	+	+	+
Количество промежуточных положений	1	1	2
Плавная работа, благодаря функциям мягкого старта и мягкой остановки электропривода	-	-	-
Контроль за рулонной шторой с передатчика (пульт Д. У.): передатчик подтверждает выполнена команда или нет	-	-	-
Точечная настройка конечных положений	-	-	-
Производитель электропривода	AIR MOTOR	AIR MOTOR	SOMFY
Название электропривода	WHITE EDITION	BLACK EDITION	Sonesse 40
Гарантия	5 лет	5 лет	5 лет

Дополнительная информация

Цвет кронштейнов — белый

Цвет нижнего отвеса:

арт. 7220 — белый

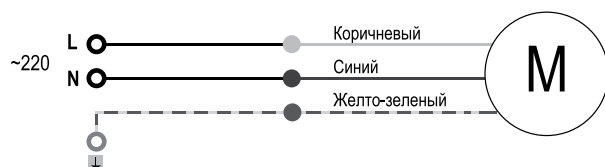
арт. 7225 — белый

арт. 7234 — белый или анодированное серебро.

арт. 7240 — отвес обернутый в ткань (подходит не для всех тканей)



Схема подключения электропривода



Сечение кабеля — 0,75 мм²

Дистанционное управление карнизами.

Обратите внимание!

Электроприводом Air Motor возможно управлять только радиопультами и радиокнопками Air Motor.

Электроприводом ELERO возможно управлять только радиопультами и радиокнопками ELERO.

Электроприводом SOMFY возможно управлять только радиопультами и радиокнопками SOMFY.



AIR MOTOR 1650

Управление от радиопульта / Встроенный приемник радиосигнала / Аккумуляторная батарея



Коричневый



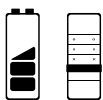
Дуб светлый



Махагон



Дуб темный



Особенности системы AIR MOTOR 1650:

- Подключение без проводов
- Управление от радиопульта и / или радиокнопки
- Энергонезависимая система: работа рулонной шторы осуществляется от встроенного аккумулятора
- Время полной зарядки аккумуляторной батареи — 6 часов
- Время работы на одной зарядке батареи при 2-х циклах открытия-закрытия: 3-5 месяцев
- Закрытая система с направляющими
- Крепление: на оконную створку
- Бесшумная работа двигателя — менее 25 dB (25 dB — сравнимо с тихим шепотом человека на расстоянии 1 метра)



Чертеж профиля

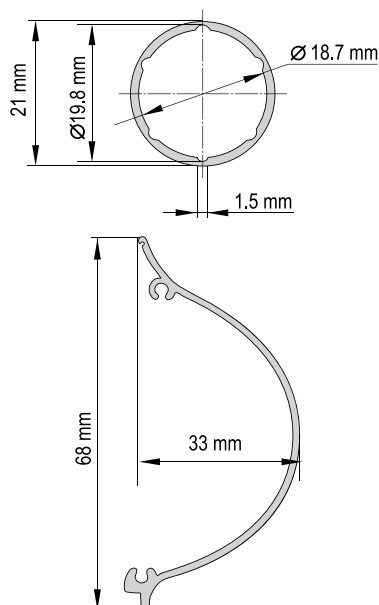
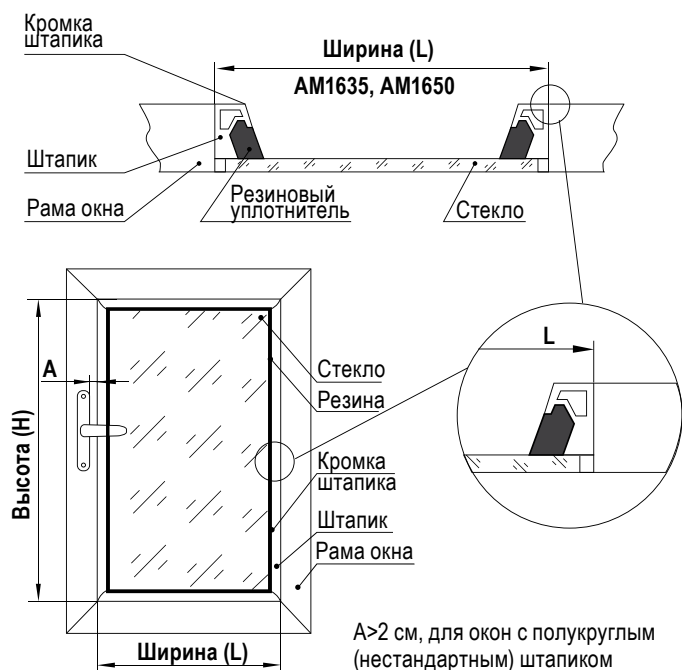


Схема замера рулонной шторы





РУЛОННЫЕ ШТОРЫ С ЭЛЕКТРИЧЕСКИМ ПРИВОДОМ

Данные по размерам	AIR MOTOR 1650
Ширина (габаритная), <i>min</i>	47 см
Ширина (габаритная), <i>max</i>	123 см
Высота изделия с тканью <i>black-out</i>	195 см
Высота изделия с тканью <i>screen</i>	140 см

Технические характеристики электроприводов	AIR MOTOR 1650
Характеристики электропривода	12V (встроенная литиевая аккумуляторная батарея), 0.3Nm, 8.5W, 1.0A
Встроенный радиоприемник	+
Встроенная литиевая аккумуляторная батарея (4-5 месяцев работы без подзарядки). Полный цикл зарядки батареи — около 5 часов.	750 mA/h
Зарядное устройство	Вход: 110-240V, ACO.4A, 50/60 Hz, Выход: 12.6V-1A
Класс защиты	IP20
Уровень шумности	33 dB(A)
Время бесперывной работы	∞
Скорость движения	50 оборотов в минуту
Максимальное количество оборотов	∞
Электронная память конечных положений	+
Управление от ручного и настенного радиопередатчика	+
Количество промежуточных положений	1
Низкая потребляемая мощность	+
Автоматическая остановка при возникновении сопротивления движению электропривода (AUTOSTOP)	+
Производитель электропривода	AIR MOTOR
Название электропривода	EC 1620
Гарантия	1 год

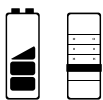
Обратите внимание!

Электроприводом Air Motor возможно управлять только радиопультами и радиокнопками Air Motor.



AIR MOTOR 1750

Управление от радиопульта / Встроенный приемник радиосигнала / Аккумуляторная батарея



Особенности системы AIR MOTOR 1750:

- Подключение без проводов
- Управление от радиопульта и / или радиокнопки
- Энергонезависимая система: работа рулонной шторы осуществляется от встроенного аккумулятора
- Время полной зарядки аккумуляторной батареи — 6 часов
- Время работы на одной зарядке батареи при 2-х циклах открытия-закрытия: 3-5 месяцев
- Крепление: потолочное / стеновое или крепление на оконную створку
- Бесшумная работа двигателя — менее 25 dB (25 dB — сравнимо с тихим шепотом человека на расстоянии 1 метра).



Чертеж профиля

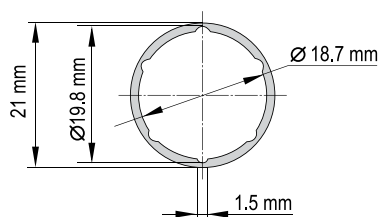


Схема крепления к стене

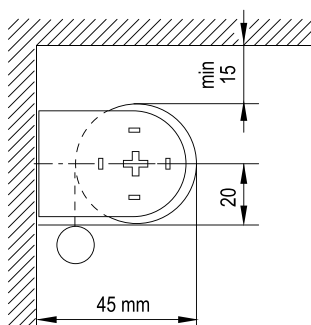
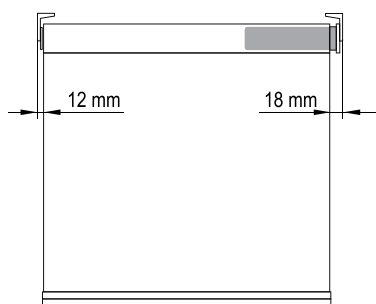


Схема отступов по ткани для рулонных штор





РУЛОННЫЕ ШТОРЫ С ЭЛЕКТРИЧЕСКИМ ПРИВОДОМ

Данные по размерам	AIR MOTOR 1750
Ширина (габаритная), <i>min</i>	48 см
Ширина (габаритная), <i>max</i>	123 см
Высота изделия с тканью <i>black-out</i> , <i>max</i>	200 см
Высота изделия с тканью <i>dim-out</i> (полупрозрачная), <i>max</i>	200 см
Высота изделия с тканью <i>screen</i> , <i>max</i>	190 см

Технические характеристики электроприводов	AIR MOTOR 1750
Характеристики электропривода	12V (встроенная литиевая аккумуляторная батарея), 0.3Nm, 8.5W, 1.0A
Встроенный радиоприемник	+
Встроенная литиевая аккумуляторная батарея (4-5 месяцев работы без подзарядки). Полный цикл зарядки батареи — около 5 часов.	750 mA/h
Зарядное устройство	Вход: 110-240V, ACO.4A, 50/60 Hz, Выход: 12.6V-1A
Класс защиты	IP20
Уровень шумности	33 dB(A)
Время непрерывной работы	∞
Скорость движения	50 оборотов в минуту
Максимальное количество оборотов	∞
Электронная память конечных положений	+
Управление от ручного и настенного радиопередатчика	+
Количество промежуточных положений	1
Низкая потребляемая мощность	+
Автоматическая остановка при возникновении сопротивления движению электропривода (AUTOSTOP)	+
Производитель электропривода	AIR MOTOR
Название электропривода	EC 1620
Гарантия	1 год

Дополнительная информация:

- Цвет кронштейнов: белый, коричневый или бежевый.
- Цвет нижнего отвеса: белый, коричневый или обернутый в ткань.

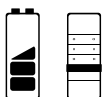
Обратите внимание!

Электроприводом Air Motor возможно управлять только радиопультами и радиокнопками Air Motor.



AIR MOTOR 4080

Управление от пульта / Встроенный приемник радиосигнала / Аккумуляторная батарея



Особенности системы AIR MOTOR 4080:



- Подключение без проводов
- Управление от пульта и / или радиокнопки
- Энергонезависимая система: работа рулонной шторы осуществляется от встроенного аккумулятора
- Время полной зарядки аккумуляторной батареи — 6 часов
- Низкая потребляемая мощность
- Встроенная литиевая аккумуляторная батарея позволяет работать рулонной шторе до 4-5 месяцев без подзарядки (3600 мА/ч, полный цикл зарядки батареи 6 часов).
- Электронная память конечных положений
- Автоматическая остановка при возникновении сопротивления движению электропривода (AUTOSTOP)
- Возможность программирования третьего (промежуточного) положения

Чертеж профиля

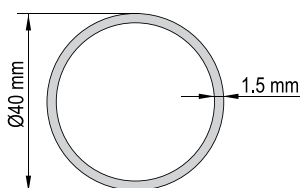


Схема крепления к стене и потолку

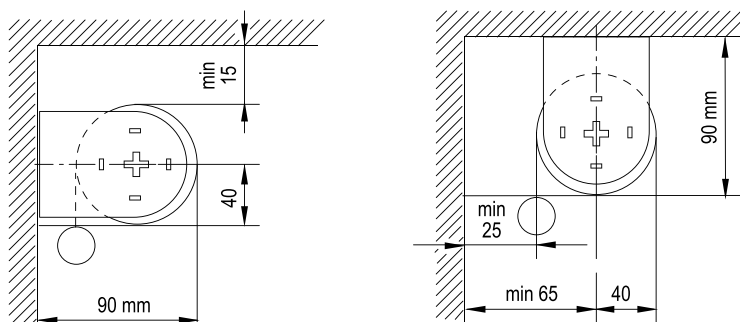
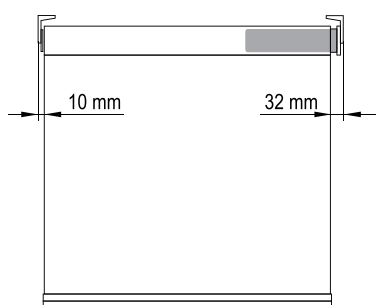


Схема отступов по ткани для рулонных штор





Данные по размерам	AIR MOTOR 4080
Ширина (габаритная), <i>min</i>	75 см
Ширина (габаритная), <i>max</i>	200 см
Высота изделия с тканью, <i>max</i>	300 см

Технические характеристики электроприводов	AIR MOTOR 4080
Характеристики электропривода EC3520	12V (встроенная литиевая аккумуляторная батарея), 3Nm, 19.6W, 1.78A, IP44
Встроенный радиоприемник	+
Встроенная литиевая аккумуляторная батарея (4-5 месяцев работы без подзарядки). Полный цикл зарядки батареи — около 5 часов.	3600 mA/ h
Зарядное устройство	Вход: 110-240V, АСО.4А, 50/60 Hz, Выход: 12.6V-1A
Класс защиты	IP20
Уровень шумности	25 dB(A)
Время непрерывной работы	∞
Скорость движения	28 оборотов в минуту
Максимальное количество оборотов	∞
Электронная память конечных положений	+
Управление от ручного и настенного радиопередатчика	+
Количество промежуточных положений	1
Низкая потребляемая мощность	+
Автоматическая остановка при возникновении сопротивления движению электропривода (AUTOSTOP)	+
Производитель электропривода	AIR MOTOR
Название электропривода	EC3520
Гарантия	1 год

Дополнительная информация

- Цвет кронштейнов — белый.
- Цвет нижнего отвеса:
 - арт. 7220 - белый
 - арт. 7225 - белый
 - арт. 7234 - белый или анодированное серебро.
 - арт. 7240 - отвес обернутый в ткань (подходит не для всех тканей)

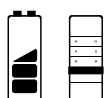
Обратите внимание!

Электроприводом Air Motor возможно управлять только радиопультами и радиокнопками Air Motor.



AIR MOTOR 4580

Управление от радиопульта / Встроенный приемник радиосигнала / Аккумуляторная батарея



Особенности системы AIR MOTOR 4580:



- Подключение без проводов
- Управление от радиопульта и / или радиокнопки
- Энергонезависимая система: работа рулонной шторы осуществляется от встроенного аккумулятора
- Время полной зарядки аккумуляторной батареи — 6 часов
- Низкая потребляемая мощность
- Встроенная литиевая аккумуляторная батарея позволяет работать рулонной шторе до 4-5 месяцев без подзарядки (3600 мА/ч, полный цикл зарядки батареи 6 часов).
- Электронная память конечных положений
- Автоматическая остановка при возникновении сопротивления движению электропривода (AUTOSTOP)
- Возможность программирования третьего (промежуточного) положения

Чертеж профиля

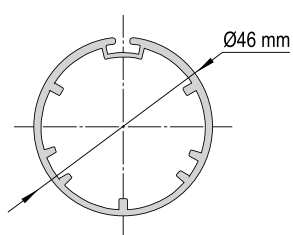


Схема крепления к стене и потолку

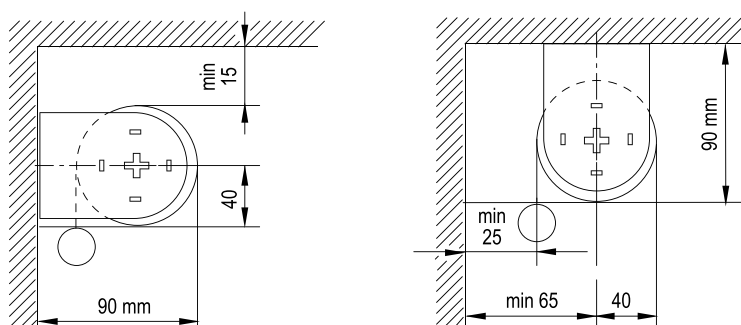
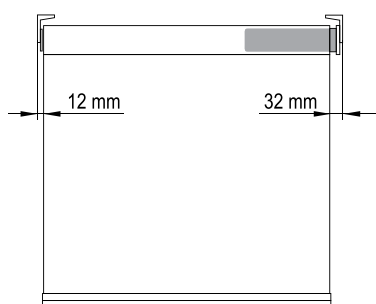


Схема отступов по ткани для рулонных штор





РУЛОННЫЕ ШТОРЫ С ЭЛЕКТРИЧЕСКИМ ПРИВОДОМ

Данные по размерам	AIR MOTOR 4580
Ширина (габаритная), <i>min</i>	75 см
Ширина (габаритная), <i>max</i>	220 см
Высота изделия с тканью <i>black-out</i> , <i>max</i>	320 см
Высота изделия с тканью <i>dim-out</i> (полупрозрачная), <i>max</i>	380 см
Высота изделия с тканью <i>screen</i> , <i>max</i>	290 см

Технические характеристики электроприводов	AIR MOTOR 4580
Характеристики электропривода EC3520	12V (встроенная литиевая аккумуляторная батарея), 3Nm, 19.6W, 1.78A, IP44
Встроенный радиоприемник	+
Встроенная литиевая аккумуляторная батарея (4-5 месяцев работы без подзарядки). Полный цикл зарядки батареи — около 5 часов.	3600 mA/ h
Зарядное устройство	Вход: 110-240V, ACO.4A, 50/60 Hz, Выход: 12.6V-1A
Класс защиты	IP20
Уровень шумности	25 dB(A)
Время непрерывной работы	∞
Скорость движения	28 оборотов в минуту
Максимальное количество оборотов	∞
Электронная память конечных положений	+
Управление от ручного и настенного радиопередатчика	+
Количество промежуточных положений	1
Низкая потребляемая мощность	+
Автоматическая остановка при возникновении сопротивления движению электропривода (AUTOSTOP)	+
Производитель электропривода	AIR MOTOR
Название электропривода	EC3520
Гарантия	1 год

Дополнительная информация

- Цвет кронштейнов — белый.
- Цвет нижнего отвеса:
 - арт. 7220 - белый
 - арт. 7225 - белый
 - арт. 7234 - белый или анодированное серебро.
 - арт. 7240 - отвес обернутый в ткань (подходит не для всех тканей)

Обратите внимание!

Электроприводом Air Motor возможно управлять только радиопультами и радиокнопками Air Motor.

inhometex.by

РУЛОННЫЕ ШТОРЫ «ЗЕБРА С ЭЛЕКТРИЧЕСКИМ ПРИВОДОМ





AIR MOTOR 1635

Управление от пульта/ Встроенный радиоприемник / Аккумуляторная батарея.



Коричневый



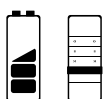
Дуб светлый



Махагон



Дуб темный



Особенности системы AIR MOTOR 1635:

- Подключение без проводов
- Энергонезависимая система: работа рулонной шторы осуществляется от встроенного аккумулятора
- Время полной зарядки аккумуляторной батареи — 6 часов
- Время работы на одной зарядке батареи при 2-х циклах открытия-закрытия: 3-5 месяцев
- Закрытая система с направляющими
- Крепление: на оконную створку
- Бесшумная работа двигателя — менее 25 dB (25 dB — сравнимо с тихим шепотом человека на расстоянии 1 метра)



Чертеж профиля

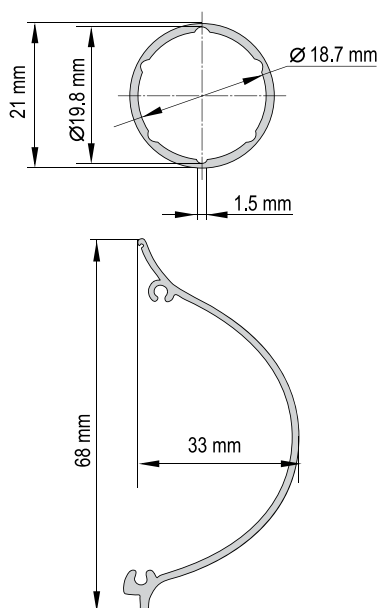
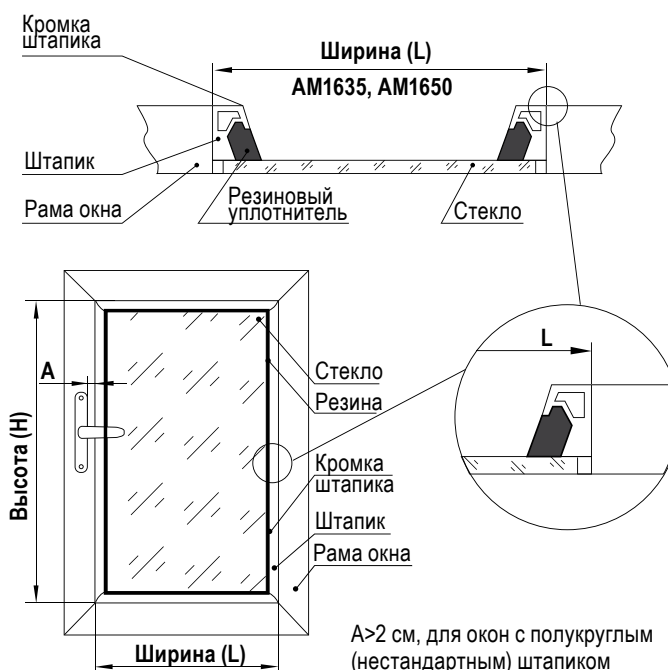


Схема замера рулонной шторы





РУЛОННЫЕ ШТОРЫ «ЗЕБРА» С ЭЛЕКТРИЧЕСКИМ ПРИВОДОМ

Данные по размерам	AIR MOTOR 1635
Ширина (габаритная), <i>min</i>	47 см
Ширина (габаритная), <i>max</i>	123 см
Высота изделия с тканью <i>black-out</i>	200 см
Высота изделия с тканью <i>screen</i>	160 см

Технические характеристики электроприводов	AIR MOTOR 1635
Характеристики электропривода	12V (встроенная литиевая аккумуляторная батарея), 0.3Nm, 8.5W, 1.0A
Встроенный радиоприемник	+
Встроенная литиевая аккумуляторная батарея (4-5 месяцев работы без подзарядки). Полный цикл зарядки батареи — около 5 часов.	750 mA/h
Зарядное устройство	Вход: 110-240V, ACO.4A, 50/60 Hz, Выход: 12.6V-1A
Класс защиты	IP20
Уровень шумности	33 dB(A)
Время бесперебойной работы	∞
Скорость движения	50 оборотов в минуту
Максимальное количество оборотов	∞
Электронная память конечных положений	+
Управление от ручного и настенного радиопередатчика	+
Количество промежуточных положений	1
Низкая потребляемая мощность	+
Автоматическая остановка при возникновении сопротивления движению электропривода (AUTOSTOP)	+
Производитель электропривода	AIR MOTOR
Название электропривода	EC 1620
Гарантия	1 год

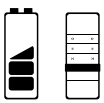
Дополнительная информация:

- Цвет фурнитуры: белый, коричневый, дуб темный или махагон.
- Цвет нижнего отвеса — белый.
- Возможность исполнения нижнего отвеса в 2-х вариантах:
 - закрытый,
 - открытый (двойной отвес)



AIR MOTOR 1735

Рулонная штора / Встроенный радиоприемник / Управление от пульта / Аккумуляторная батарея



Особенности системы AIR MOTOR 1735:

- Подключение без проводов
- Энергонезависимая система: работа рулонной шторы осуществляется от встроенного аккумулятора
- Время полной зарядки аккумуляторной батареи — 6 часов
- Время работы на одной зарядке батареи при 2-х циклах открытия-закрытия: 3-5 месяцев
- Крепление: на оконную створку
- Бесшумная работа двигателя — менее 25 dB (25 dB — сравнимо с тихим шепотом человека на расстоянии 1 метра)

Чертеж профиля

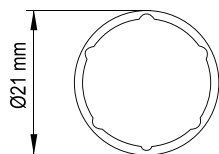


Схема крепления к стене

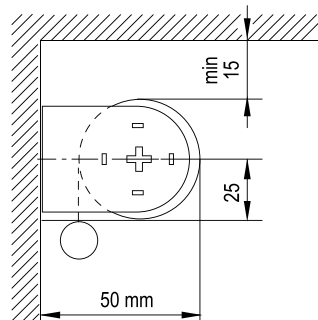
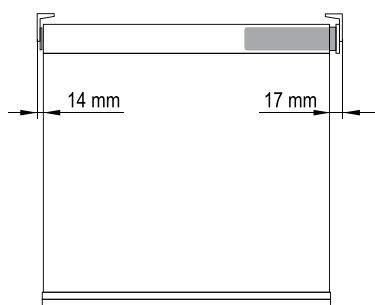


Схема отступов по ткани для рулонных штор





РУЛОННЫЕ ШТОРЫ «ЗЕБРА» С ЭЛЕКТРИЧЕСКИМ ПРИВОДОМ

Данные по размерам	AIR MOTOR 1735
Ширина (габаритная), <i>min</i>	47 см
Ширина (габаритная), <i>max</i>	123 см
Высота изделия с тканью <i>black-out</i>	230 см
Высота изделия с тканью <i>screen</i>	160 см

Технические характеристики электроприводов	AIR MOTOR 1735
Характеристики электропривода	12V (встроенная литиевая аккумуляторная батарея), 0.3Nm, 8.5W, 1.0A
Встроенный радиоприемник	+
Встроенная литиевая аккумуляторная батарея (4-5 месяцев работы без подзарядки). Полный цикл зарядки батареи — около 5 часов.	750 mA/h
Зарядное устройство	Вход: 110-240V, ACO.4A, 50/60 Hz, Выход: 12.6V-1A
Класс защиты	IP20
Уровень шумности	33 dB(A)
Время непрерывной работы	∞
Скорость движения	50 оборотов в минуту
Максимальное количество оборотов	∞
Электронная память конечных положений	+
Управление от ручного и настенного радиопередатчика	+
Количество промежуточных положений	1
Низкая потребляемая мощность	+
Автоматическая остановка при возникновении сопротивления движению электропривода (AUTOSTOP)	+
Производитель электропривода	AIR MOTOR
Название электропривода	EC 1620
Гарантия	1 год

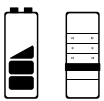
Дополнительная информация:

- Цвет фурнитуры: белый и коричневый.
- Цвет нижнего отвеса — белый.
- Возможность исполнения нижнего отвеса в 2-х вариантах:
 - закрытый,
 - открытый (двойной отвес)



AIR MOTOR 4010

Рулонная штора / Встроенный радиоприемник / Управление от пульта / Аккумуляторная батарея



Особенности системы AM 4010:

- Подключение без проводов
- Энергонезависимая система: работа рулонной шторы осуществляется от встроенного аккумулятора
- Время полной зарядки аккумуляторной батареи — 6 часов
- Время работы на одной зарядке батареи при 2-х циклах открытия-закрытия: 4-5 месяцев
- Наличие соединительной алюминиевой планки
- Крепление: потолочное/стенное
- Бесшумная работа двигателя — менее 25 dB (25 dB — сравнимо с тихим шепотом человека на расстоянии 1 метра)

Чертеж профиля

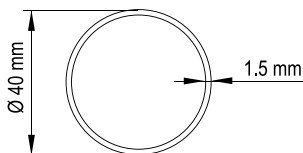


Схема крепления к стене и потолку

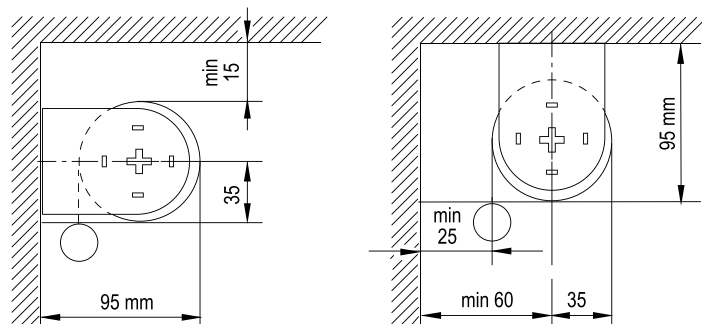
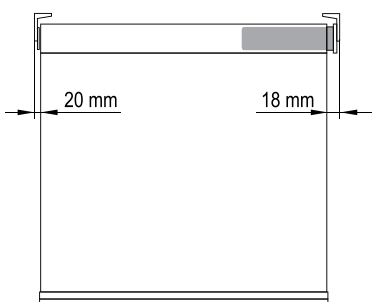


Схема отступов по ткани для рулонных штор





РУЛОННЫЕ ШТОРЫ «ЗЕБРА» С ЭЛЕКТРИЧЕСКИМ ПРИВОДОМ

Данные по размерам	AIR MOTOR 4010
Ширина (габаритная), <i>min</i>	70 см
Ширина (габаритная), <i>max</i>	210 см
Высота изделия с тканью <i>black-out</i>	230 см
Высота изделия с тканью <i>screen</i>	160 см

Технические характеристики электроприводов	AIR MOTOR 4010
Характеристики электропривода	12V (встроенная литиевая аккумуляторная батарея), 2Nm, 20W, 1.6A
Встроенный радиоприемник	+
Встроенная литиевая аккумуляторная батарея (4-5 месяцев работы без подзарядки). Полный цикл зарядки батареи — около 5 часов.	2600 mA/ h
Зарядное устройство	Вход: 110-240V, ACO.4A, 50/60 Hz, Выход: 12.6V-1A
Класс защиты	IP20
Уровень шумности	25 dB(A)
Время непрерывной работы	∞
Скорость движения	28 оборотов в минуту
Максимальное количество оборотов	∞
Электронная память конечных положений	+
Управление от ручного и настенного радиопередатчика	+
Количество промежуточных положений	1
Низкая потребляемая мощность	+
Автоматическая остановка при возникновении сопротивления движению электропривода (AUTOSTOP)	+
Производитель электропривода	AIR MOTOR
Название электропривода	EC 1620
Гарантия	1 год

Дополнительная информация:

- Цвет кронштейнов: белый (пр-во Италия)
- Цвет нижнего отвеса — белый
- Возможность исполнения нижнего отвеса в 2-х вариантах:
 - закрытый,
 - открытый (двойной отвес)



AIR MOTOR 4020W / 4020B / 4024 / 4028

Рулонная штора / Управление от фазного выключателя



~220V

Особенности систем AIR MOTOR 4020W / 4020B / 4024 / 4028:

- Управление от проводной кнопки или системы «Умный Дом»
- Встроенное реле для параллельного подключения моторов на один выключатель
- Встроенная защита от перегрева
- Защита мотора при возникновении сопротивления (для модели AM 4024): автоматическое отключение мотора при возрастании тока
- Наличие соединительной алюминиевой планки
- Крепление: потолочное/ стеновое

Чертеж профиля

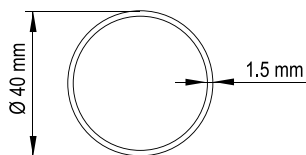


Схема крепления к стене и потолку

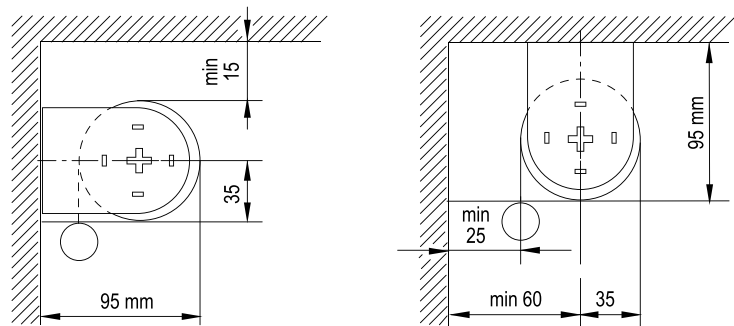
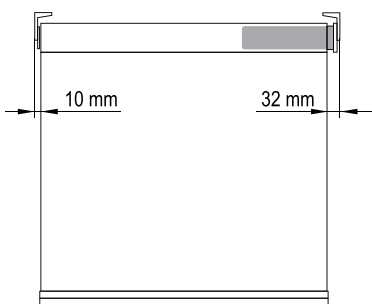
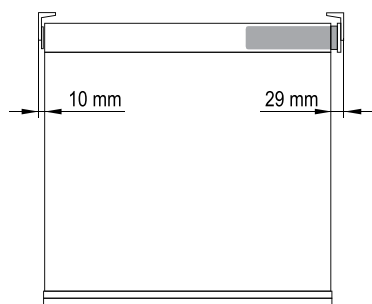


Схема отступов по ткани для рулонных штор

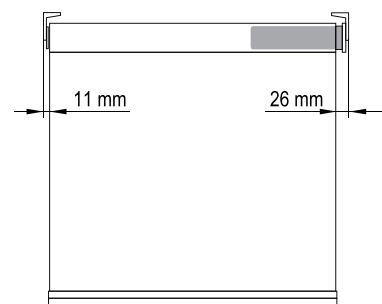
AIR MOTOR 4020W / 4020B



AIR MOTOR 4024



AIR MOTOR 4028





РУЛОННЫЕ ШТОРЫ «ЗЕБРА» С ЭЛЕКТРИЧЕСКИМ ПРИВОДОМ

Данные по размерам	AIR MOTOR 4020W	AIR MOTOR 4020B	AIR MOTOR 4024	AIR MOTOR 4028
Ширина (габаритная), <i>min</i>	65 см	61 см	60.5 см	52.5 см
Ширина (габаритная), <i>max</i>	220 см	220 см	220 см	220 см
Высота изделия, <i>max</i>	340 см	340 см	340 см	340 см
Площадь ткани, <i>max</i>	7.5 м. кв.	7.5 м. кв.	7.5 м. кв.	7.5 м. кв.
Вес шторы, <i>max</i> (включая горизонтальные вставки и нижний отвес)	до 12 кг	до 12 кг	до 12 кг	до 12 кг

Технические характеристики электроприводов	AIR MOTOR 4020W	AIR MOTOR 4020B	AIR MOTOR 4024	AIR MOTOR 4028
Характеристики электропривода	230V, 50Hz, 6Nm 155W, 0.67A	230V, 50Hz, 4Nm 133W, 0.57A	230V, 50Hz, 5Nm 180W, 0.8A	230V, 50Hz, 6Nm 120W, 0.5A
Класс защиты	IP44	IP44	IP44	IP44
Уровень шумности	40 dB(A)	33 dB(A)	43 dB(A)	39 dB(A)
Время непрерывной работы	4 минуты	4 минуты	4 минуты	4 минуты
Скорость движения	28 об. в минуту	28 об. в минуту	30 об. в минуту	20 об. в минуту
Максимальное количество оборотов	∞	∞	∞	38 оборотов
Электронная память конечных положений	+	+	+	-
Возможность параллельного подключения без дополнительных реле	+	+	+	-
Плавная работа, благодаря функциям мягкого старта и мягкой остановки электропривода	-	-	+	-
Точечная настройка конечных положений	+	+	+	-
Простота настройки	+	+	+	-
Производитель электропривода	AIR MOTOR	AIR MOTOR	ELERO	SOMFY
Название электропривода	WHITE EDITION	BLACK EDITION	RoTop	Sonesse 40
Гарантия	5 лет	5 лет	5 лет	5 лет

Дополнительная информация:

- Цвет профиля — белый
- Цвет комплектующих — белый
- Цвет шумоизоляционной ленты — белый



AIR MOTOR 4030W / 4030B / 4038

Рулонная штора / Встроенный радиоприемник / Управление от пульта



~220V

Особенности систем AIR MOTOR 4030W / 4030B / 4038:

- Управление от проводной кнопки или системы «Умный Дом»
- Встроенное реле для параллельного подключения моторов на один выключатель
- Встроенная защита от перегрева
- Наличие соединительной алюминиевой планки
- Крепление: потолочное/ стеновое

Чертеж профиля

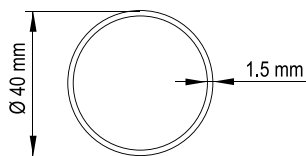


Схема крепления к стене и потолку

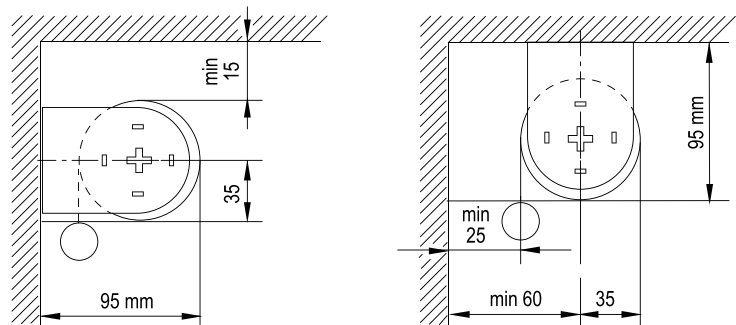
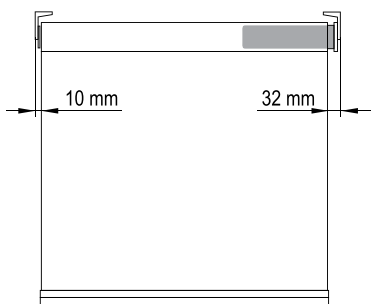
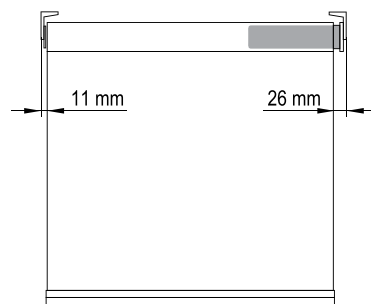


Схема отступов по ткани для рулонных штор

AIR MOTOR 4030W / 4030B



AIR MOTOR 4038





РУЛОННЫЕ ШТОРЫ «ЗЕБРА» С ЭЛЕКТРИЧЕСКИМ ПРИВОДОМ

Данные по размерам	AIR MOTOR 4030W	AIR MOTOR 4030B	AIR MOTOR 4038
Ширина (габаритная), <i>min</i>	65 см	61 см	52.5 см
Ширина (габаритная), <i>max</i>	220 см	220 см	220 см
Высота изделия, <i>max</i>	340 см	340 см	340 см
Площадь ткани, <i>max</i>	7.5 м. кв.	7.5 м. кв.	7.5 м. кв.
Вес шторы, <i>max</i> (включая горизонтальные вставки и нижний отвес)	до 20 кг	до 12 кг	до 20 кг
Технические характеристики электроприводов	AIR MOTOR 4030W	AIR MOTOR 4030B	AIR MOTOR 4038
Характеристики электропривода	230V, 50Hz, 6Nm 155W, 0.67A	230V, 50Hz, 4Nm 133W, 0.57A	230V, 50Hz, 6Nm 120W, 0.5A
Встроенный радиоприемник	+	+	+
Класс защиты	IP44	IP44	IP44
Уровень шумности	40 dB(A)	33 dB(A)	39 dB(A)
Время непрерывной работы	4 минуты	4 минуты	4 минуты
Скорость движения	28 об. в минуту	28 об. в минуту	20 об. в минуту
Максимальное количество оборотов	∞	∞	∞
Электронная память конечных положений	+	+	+
Управление от ручного и настенного радиопередатчика	+	+	+
Количество промежуточных положений	1	1	2
Плавная работа, благодаря функциям мягкого старта и мягкой остановки электропривода	-	-	-
Контроль за рулонной шторой с передатчика (пульт Д. У.): передатчик подтверждает выполнена команда или нет	-	-	-
Точечная настройка конечных положений	-	-	-
Производитель электропривода	AIR MOTOR	AIR MOTOR	SOMFY
Название электропривода	WHITE EDITION	BLACK EDITION	Sonesse 40
Гарантия	5 лет	5 лет	5 лет

Дополнительная информация:

- Цвет профиля — белый
- Цвет комплектующих — белый
- Цвет шумоизоляционной ленты — белый

Дистанционное управление карнизами.

ОБРАТИТЕ ВНИМАНИЕ!

Электроприводом Air Motor возможно управлять только радиопультами и радиокнопками Air Motor.

Электроприводом ELERO возможно управлять только радиопультами и радиокнопками ELERO.

Электроприводом SOMFY возможно управлять только радиопультами и радиокнопками SOMFY.